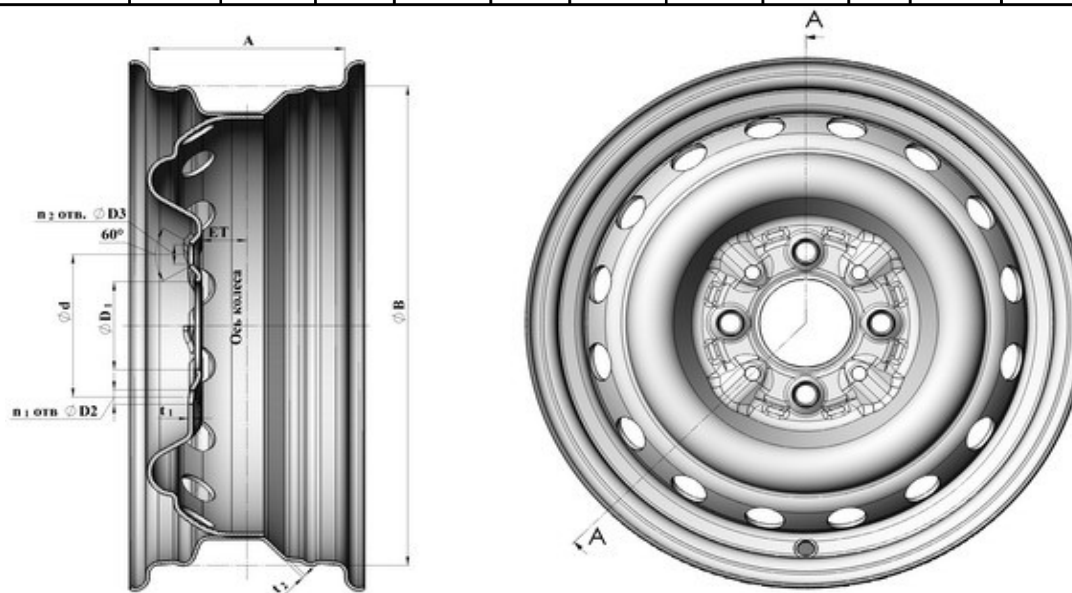
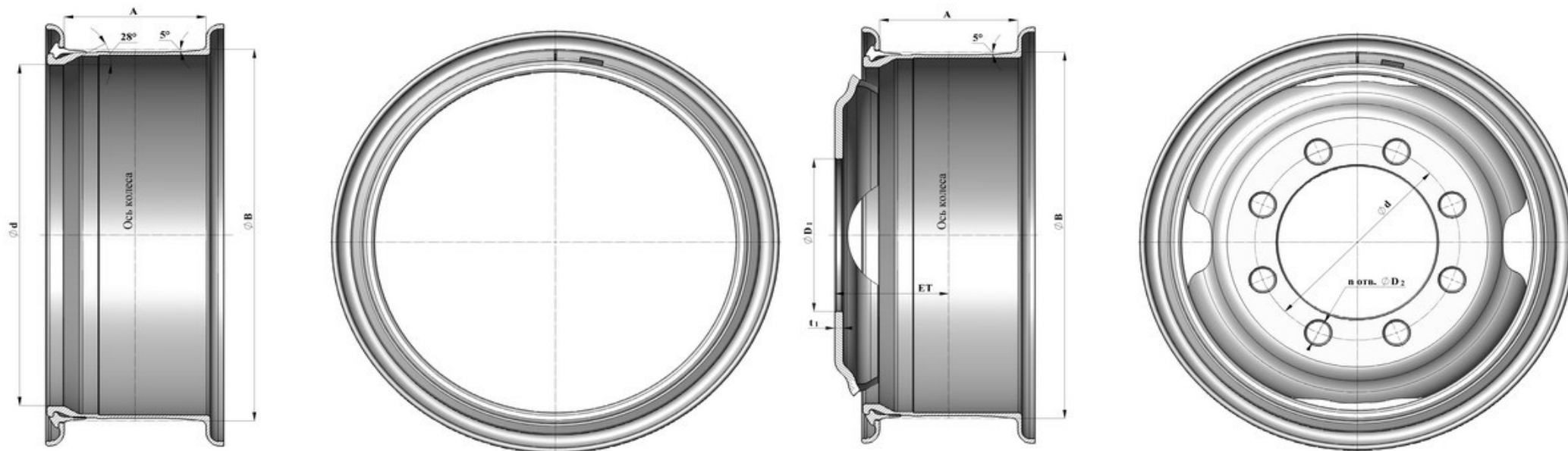


ООО «Автодифер»
 Запчасти к автомобилям, автобусам, прицепной технике семейства МАЗ, МЗКТ и КАМАЗ
 Адрес: РФ, 141031 Московская обл., Мытищинский р-н, пос. Вешки, дом 24а, территория ОАО «Вешки».
 Телефоны: +7(495)111-95-19, +7(915) 111-15-19
 E-mail: real_v@avtodifer.ru

№ чертежа	Условное обозначение	Рекомендуемая шина	Размер для установки шины (мм).		Вылет диска от центра оси (мм). ET	Диаметр посадочного отверстия к ступице (мм). D1	Диаметр расположения кре-ых отв-ий (мм). d	Количество крепежных отверстий (шт.)	Посадочный конус (град.)	Диаметр крепежных отверстий (мм). D2	Параметры фаски		Размер вентиляющего отверстия (мм).	Толщина диска (мм). t	Максимальная нагрузка на колесо (кгс).	Вес (кг).	Применяемость
			ширина А	диаметр В							D мм.	угол или сфера (гр. ,мм)					



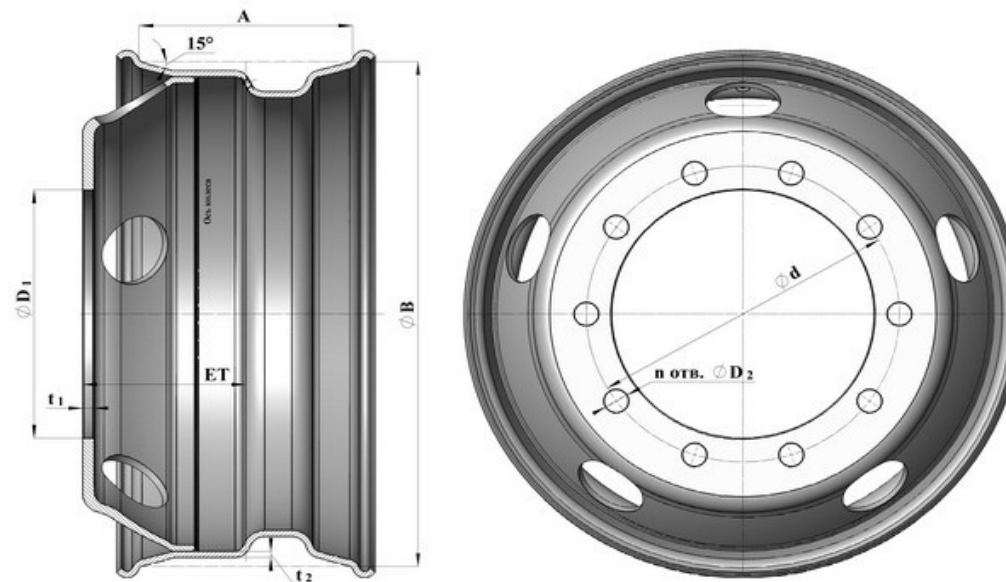
Колеса с ободьями не разборными, с посадочными полками 5 гр. (для легковых и грузовых автомобилей малой грузоподъемности).																	
1111-3101015-55	4,00B-12H2S	135/80R12	101,6	304,8	+42	60,3	98	3	-	15	18,5	60	11,3	3,1	250	4,7	ОКА-1111
55-B103-3101015-06	5Jx13H2	165/80R13;175/70R13	127	329,4	+29	60,5	98	4	-	13,5	17	60	11,3	3,1	400	6,8	ВАЗ-2101/03/04/05/06/07
55-B108-3101015	5Jx14H2	165/80R13;175/70R13	127	329,4	+40	58,6	98	4	-	13,5	17	60	11,3	3,1	400	6,8	ВАЗ-2108/09/114/115
55-Y160-3101012	6Jx15	215/90R15	152,5	378,9	+22	108,5	139,7	5	-	15	18	60	-	3,8	750	11,6	УАЗ-3151;3303;3741;3909;3962;2206
55-A301-3101012	6,5Jx16H2	225/75R16C	165,1	405,6	+123	161	205	6	-	21	-	-	11,3	8	1450	17,7	гр.авт.ЗИЛ-5301"Бычок"



Колеса автомобильные с разборным ободом (для грузовых автомобилей, автобусов, троллейбусов, прицепов, полуприцепов, автопогрузчиков).

5320-3101012	7,0-20	9,00-20	177,8	514,4	-	472	-	-	28	-	-	-	14x90	-	2250	26	гр.авт.КАМАЗ-5320
53205-3101012-10	7,0-20	9,00-20;9,00R20	178	514,4	+157,5	281	335	10	-	26	-	-	14x90	12	3000	37	гр.авт.КАМАЗ-53205
63-311-3101012	7,0-20	9,00-20;9,00R20	178	514,4	+162	281	335	10	-	26	-	-	14x90	12	3000	36,7	а/п 40814, ЭО -33211
55-A130-3101012	7,0-20	9,00-20;9,00R20	177,8	514,4	+155	221	275	6/2	-	24/32	-	-	14x90	11	2030	35,6	гр.авт. ЗИЛ-43314/433360/442160/4944569
55-П130-3101012	7,0-20	9,00-20;9,00R20	177,8	514,4	155	214	275	8	-	32	-	-	14x90	11	2030	35,6	прицеп к авт. ЗИЛ-130
65115-3101012-50*	7,5-20	10,00-20;10,00R20	190	514,4	162	281	335	10	-	26	-	1,5*45	14x100	12	3250	48,6	гр.авт. КАМАЗ-65115
63-312-3101012-01*	7,5-20	10,00-20;10,00R20	190	514,4	162	281	335	10	-	26	-	1,5*45	14x100	12	3250	43,9	автоб.ЛАЗ-695Т/699Р/А141/А1414/А121/52523
5425-3101012	8,5-20	12,00-20;11,00R20	216	514,4	180	221	335	10	-	26	-	-	14x120	12	3250	48	гр.авт.КАМАЗ-5425
55-Д8.5-3101012	8,5-20	12,00-20;11,00R20	216	514,4	180	281	335	10	-	26	-	-	14x120	11	3250	47,4	пр. МАЗ-64221
8.5-3101012-55	8,5-20	12,00R20;11,00R20	216	514,4	-	470	-	-	28	-	-	-	14x120	-	3750	37	гр.авт. МАЗ-54329/5434/5337/63038; тролл. ЗиУ-683Е/682В; ЮМЗ ТЗ-К

63-M8.5-3101012*	8,5-20	12,00-20;11,00R20	216	514,4	185	281	335	10	-	26	-	-	14x120	12	3750	50,5	гр.авт. МА3-543205/642205/64229/533702/630303/555102/5337/53371/543202/54323/5516/5551/64229/6303/6301; МЗКТ-65158; п/пр МА3-83781/93802/93866/938662/9506
63-M8.5-3101012-10*	8,5-20	12,00-20;11,00R20	216	514,4	185	281	335	10	-	26	-	-	14x100	12	3750	50,5	гр.авт. УРАЛ-63645/63685
6520-3101012-10	8,5-20	12,00-20;11,00R20	216,3	514,4	175	281	335	10	-	26	-	-	14x100	12	3750	50,5	гр.авт. КАМАЗ-6520
63-T8,5-3101012	8,5-20	12,00-20;11,00R20	216	514,4	173	281	335	10	-	27	32	R19	14x100	12	3750	50,5	гр.авт. Татра-815
63-8,5-И-3101012*	8,5-20	12,00-20;11,00R20	216	514,4	175	281	335	10	-	26	-	-	14x120	12	3750	50,5	гр.авт. Урал-Ивеко-6539/6339
63-302-3101012	8,5-20	12,00-20;11,00R20	216	514,4	175	281	335	10	-	26	-	-	14x120	13	3750	50,5	гр.авт. Урал-Ивеко-6539/6339
326-3101012	8,5-20	12,00-20;11,00R20	216,3	514,4	175	222	286	10	-	32	37	R22	14x100	11	3250	47,4	гр.авт. КрАЗ-256/257/258/6443/6437/65055
4310-3101012	310-533	1100*400-533	310	533	120	222	286	10	-	32	37	R22	22x92	12	3000	58,8	гр.авт. КАМАЗ-4310
43118-3101012	310-533	1100*400-533	310	533	100	222	286	10	-	32	37	R22	22x92	12	4000	61	гр.авт. КАМАЗ-43118
43118-3101012-55	310-533	1100*400-533	310	533	100	222	286	10	-	32	37	R22	22x92	12	4000	61	гр.авт. УРАЛ 430206/44202/43202/5423/5323
55-394-3101012	330-462	16,5/70-18;15,5/65-18	330	462	165	377,6	-	-	18	-	-	-	14x114	-	4500	47	тракт. прицеп (Орск,Ишим) 1ПТС-9;3ПТС-12
63-330-3101012	330-462	16,5/70-18;15,5/65-18	330	462	165	377,6	275	8	-	27	32	R18	14x90	11	4125	49,5	тракт. прицеп (Орск,Ишим) 1ПТС-9;3ПТС-12



Колеса с посадочными полками 15 гр. (для грузовых автомобилей, автобусов, троллейбусов, прицепов, полуприцепов, автопогрузчиков)

Код	Размер	Ширина	Высота	Диаметр	ET	ET	ET	ET	ET	ET	ET	ET	ET	ET	ET	ET	ET	ET
63-301-3101012	6,00x17,5	215/75R17,5	152,5	444,5	127	164	222	6		32	-	-	9,7	9	1700	19,5	гр. авт. ISUZU	
175-3101012*	6,75x17,5	225/75R17,5	171,5	444,5	140	221	275	8		24	-	-	9,7	11	2000	26,5	гр. авт. КАМАЗ-4307	
195-3101012*	6,75x19,5	225/75R19,5	171,5	495	146,5	221	275	8		24	-	-	9,7	11	2000	34,3	гр. авт. КАМАЗ-4308	
825-3101012*	8,25x22,5	295/70R22,5 11R22,5	209	571,5	162	281	335	10		26	-	-	9,7	12	3250	47,1	КАМАЗ-65115/6540/53228/6426	
63-303-3101012-01*	8,25x22,5	295/70R22,5 11R22,5	209	571,5	165	281	335	10		26	-	-	9,7	12	3550	47,1	автоб. МАЗ-103/104/105/107/152; ПАЗ-А183D1/4206/4207/5256	
63-303-3101012-02*	8,25x22,5	295/70R22,5 11R22,5	209	571,5	165	281	335	10		26	-	-	9,7	12	3550	47,1	автоб. ЛиАЗ-5256; Volvo; Scania. гр. авт. МАН; Kassbohrer; Magirus	
63-303-3101012-03	8,25x22,5	295/70R22,5 11R22,5	209	571,5	165	281	335	10		26	-	-	9,7	12	3550	47,1	автоб. ЛиАЗ-5256; Volvo; Scania. гр. авт. МАН; Kassbohrer; Magirus (грунт)	
900-3101012*	9,00x22,5	315/70R22,5	228,5	571,5	175	281	335	10		26	-	-	9,7	12	3750	49	гр. авт. КАМАЗ-6520/6522/5460/6460	