

## Информационный лист № 10

Настоящий информационный лист распространяется на генераторы 3112.3771-01, 3122.3771-01, 3142.3771-01 (28В, 80А), предназначенные для работы в качестве источника электрической энергии параллельно с аккумуляторной батареей в системе электрооборудования автомобилей с дизельными двигателями. Генераторы выпускаются в общеклиматическом исполнении «О» по ГОСТ ВД 52230, категории 2 по ГОСТ 15150 со встроенным выпрямительным блоком на ограничительных силовых диодах и регулятором напряжения.

Направление вращения вала генератора — правое.

Степень защиты — 1Р1Х по ГОСТ 14254.

Масса генератора —  $(6,5 \pm 0,2)$  кг.

Номинальное напряжение — 28В.

Максимальный ток нагрузки — 80А.

Генератор относится к восстанавливаемым изделиям по ГОСТ Р 52230.

Генератор выпускается в соответствии с ТУ 37.463.155-98.

По общероссийскому классификатору промышленной и сельскохозяйственной продукции генераторам присвоены коды ОКП:

генератору 3112.3771-01 код ОКП 45 7371 9785,

генератору 3122.3771-01 код ОКП 45 7371 9786,

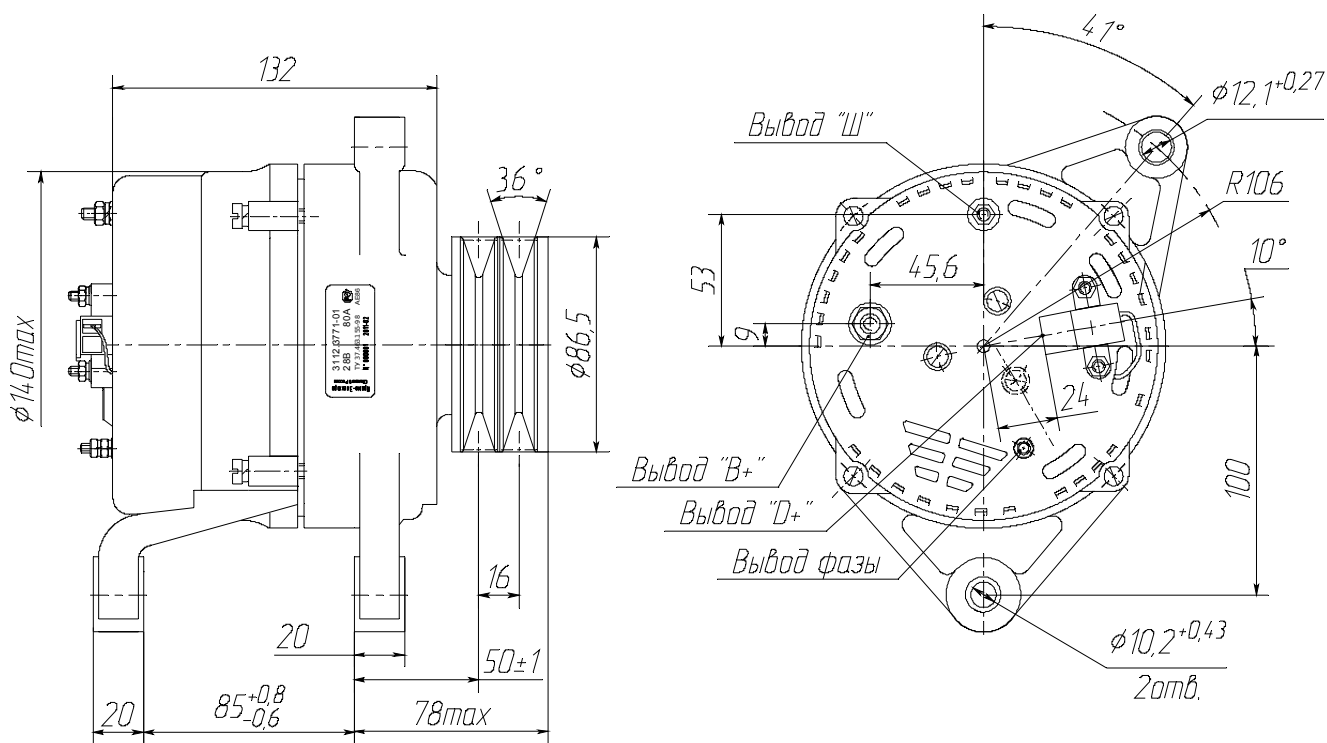
генератору 3142.3771-01 код ОКП 45 7371 9762.

Генераторы сертифицированы (Сертификат соответствия № С-RU.MT08.V.00020 со сроком действия по 23.012.2013 г.)

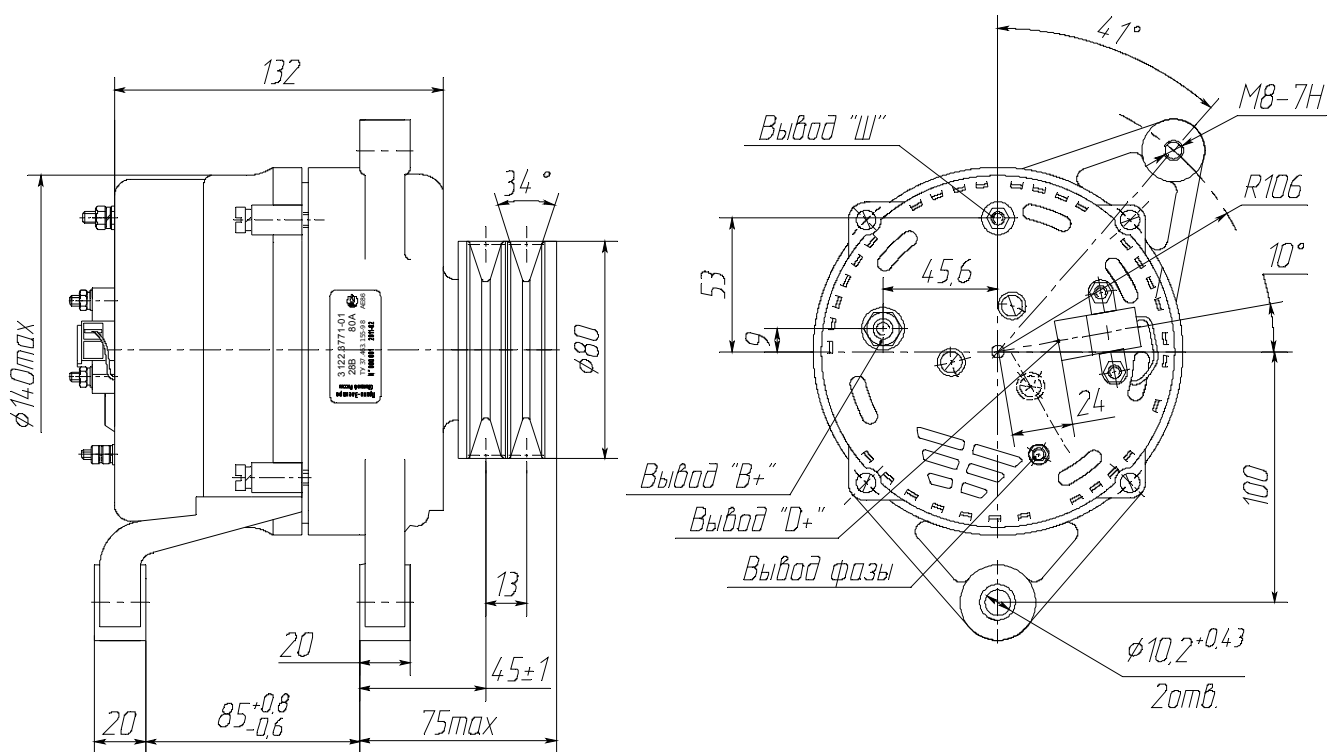
Токоскоростная характеристика генераторов 3112.3771-01, 3122.3771-01, 3142.3771-01 в нагретом состоянии при температуре окружающей среды  $(25 \pm 10)^\circ\text{C}$ , работающих в комплекте с АКБ при  $U_d=26\text{В}$ , приведена в таблице.

I, А, не менее	10	30	60	80
n, об/мин	1350	1600	2400	5000
Регулируемое напряжение с подключенной АКБ при токе нагрузки $I=27\text{А}$ , $n=5000$ об/мин, $T=25 \pm 10^\circ\text{C}$ : $28,4 \pm 0,6\text{В}$ .				

Генератор 3112.3771-01 взаимозаменяем с генератором 3112.3771 и предназначен для комплектации автобусов ПАЗ с двигателем Д-245.7Е2-703 и автомобилям с двигателем ЯМЗ-7511.10.



Генератор 3122.3771-01 взаимозаменяем с генератором 3122.3771 и предназначен для комплектации автомобилей КАМАЗ с двигателями КАМАЗ-740.11, КАМАЗ-740.13.



Генератор 3142.3771-01 взаимозаменяем с генератором 3142.3771 и предназначен для комплектации автомобилей КАМАЗ с двигателями КАМАЗ-740.30, КАМАЗ-740.50.

